

和同除雪機

e-SB80

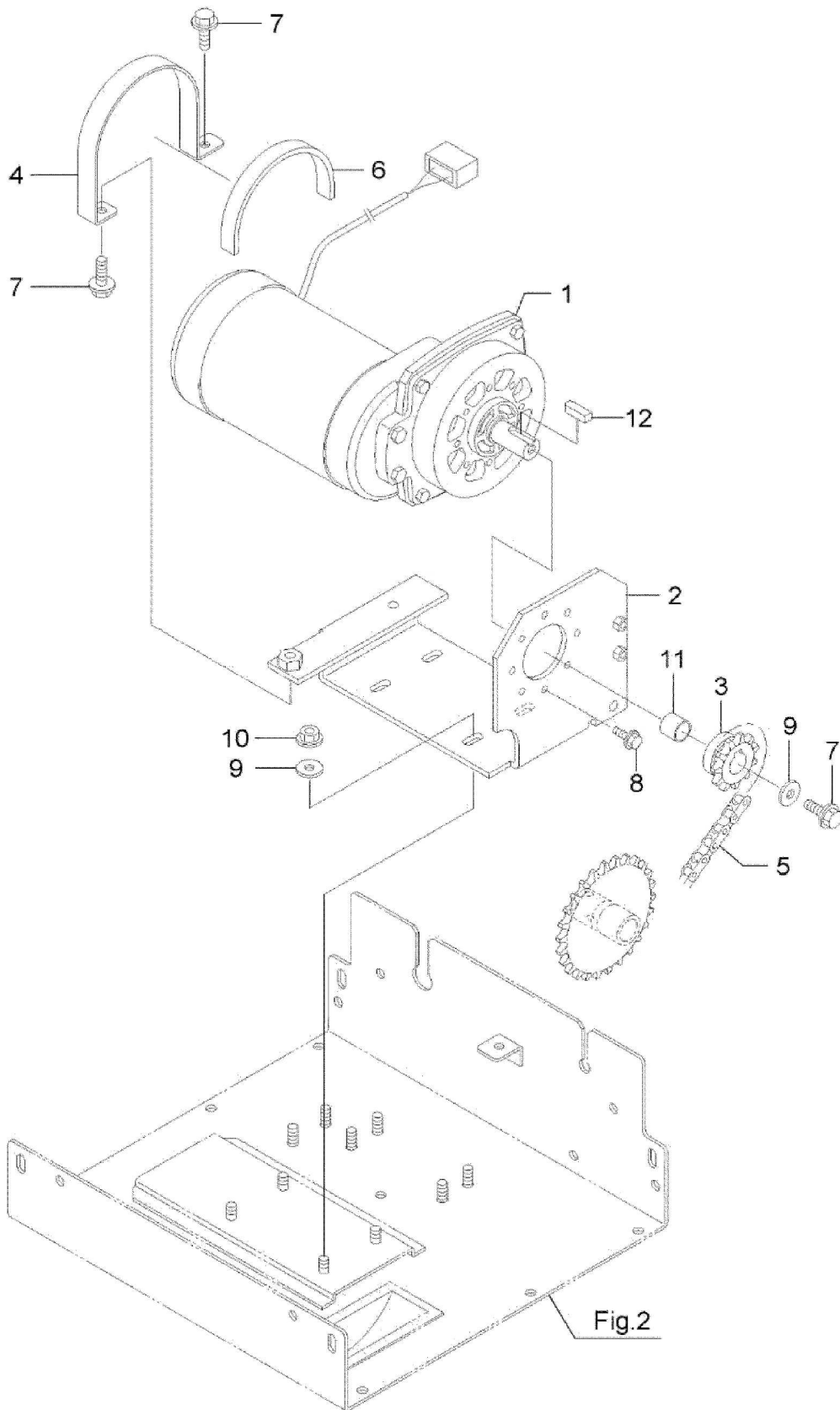
2015 年 10 月
最終更新月 2022年 6月 22日

部品ご注文について

1. 部品をご注文の際、型式、機体番号、部品番号、部品名、個数等を連絡下さい。
2. 部品は必ず純正部品をご使用願います。
(市販の類似品を使用されると早期破損などの原因となります)
3. 本部品表は改良のため予告なく変更することがあります。予めご了承下さい。
4. ご注文の際備考欄に、PL部品番号注文 と記している時には、
「9. 警告ラベル」を参照にして、(PL)ASSY の部品番号、部品名でご注文下さい。
5. 警告ラベルが損傷したときは、出来るだけ早く、「9. 警告ラベル」を参照にして、
ご注文し貼り替えして下さい。

目次

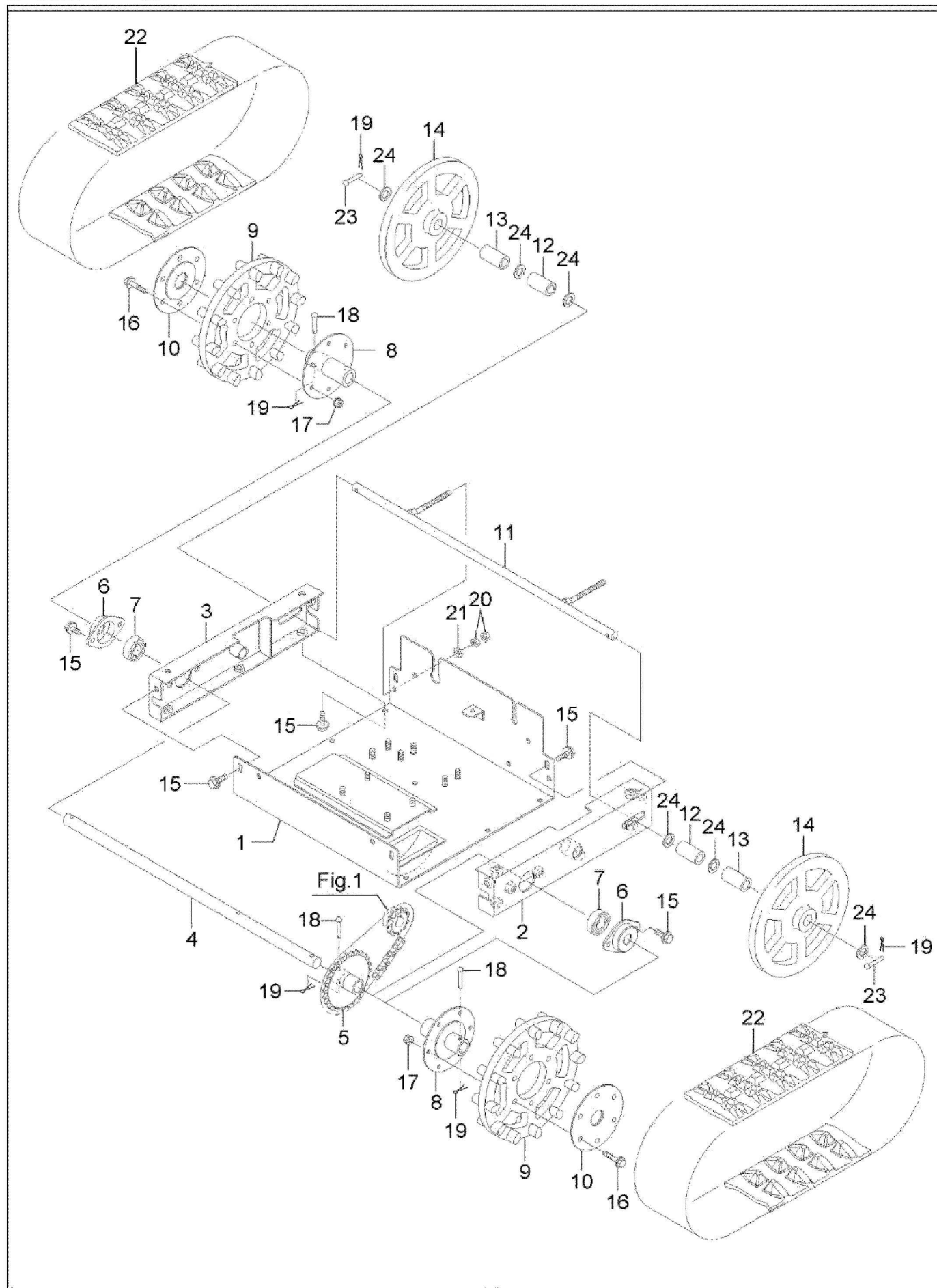
1. 原動部	4
2. 走行フレーム部	6
3. ブレード部	8
4. バッテリー部	10
5. ハンドル部	12
6. コントロールボックス部	14
7. 電装部	16
8. ラベル	18
9. 警告ラベル	20
10. 付属品	22



1. 原動部

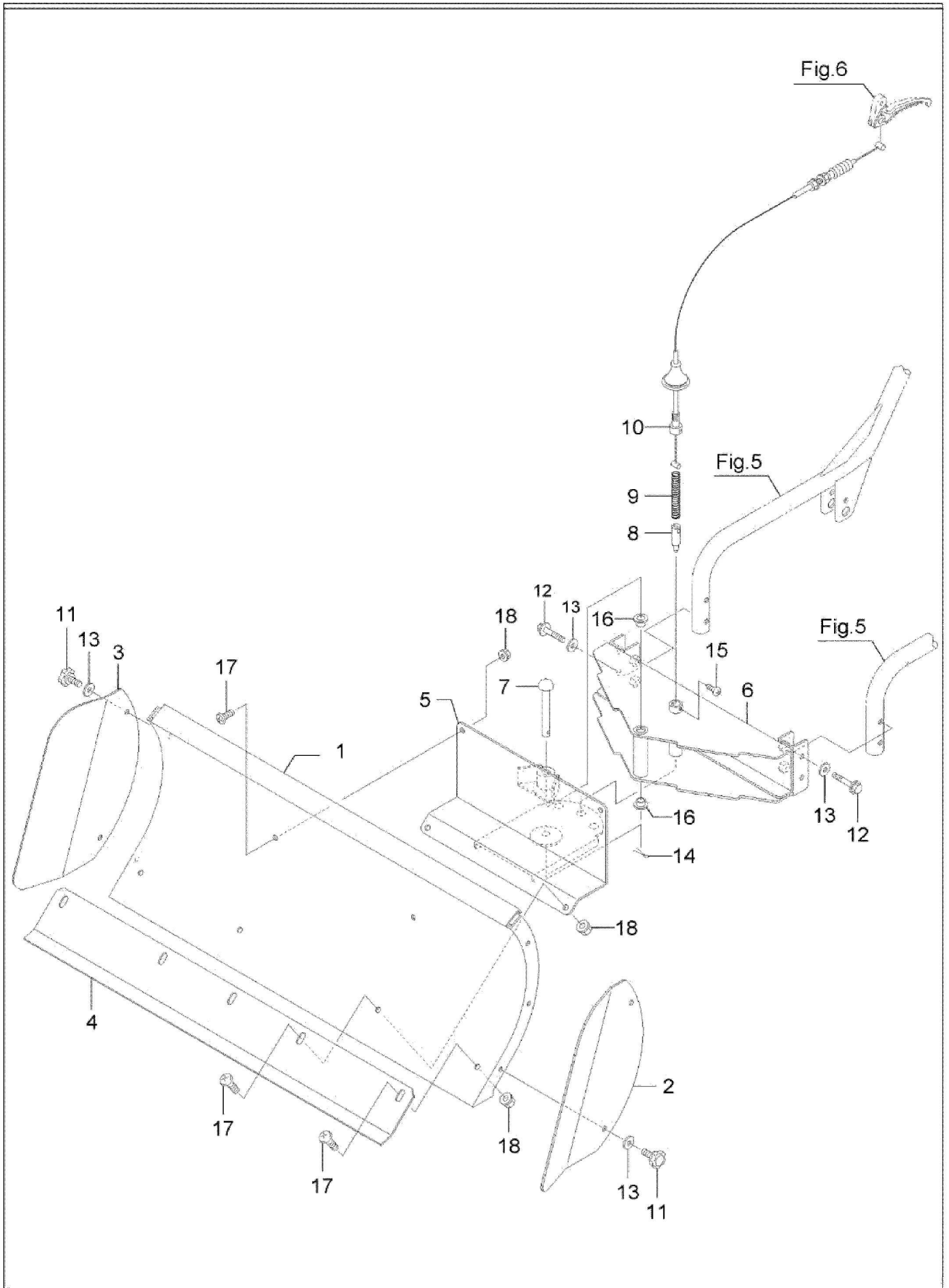
No.	品番	品名	個数	備考
1	81100-B89-000	モータ 550W	1	
2	11200-B89-800	モーターブラケット COMP	1	
3	21902-B89-000	スプロケット 40*11	1	
4	11901-B89-800	モーターバンド	1	
5	91661-4040035	チェン 40 × 35RB	1	
6	66901-M72-000	ネオスポンジ 15*100	1	
7	93100-0801617	フランジ B 8*16	3	
8	93100-0601217	フランジ B 6*12	8	
9	94101-08015	ダイヤル W 8	5	
10	94002-08410	フランジ N 8	4	
11	21903-B89-000	カラー 19*16.6	1	
12	97115-020041	キー 8*7*20RR	1	
13				
14				
15				
16				
17				
18				
19				
20				
21				
22				
23				
24				
25				
26				
27				
28				
29				
30				
31				
32				
33				
34				
35				
36				
37				
38				
39				
40				
41				
42				
43				
44				
45				
46				
47				
48				
49				
50				

2. 走行フレーム部



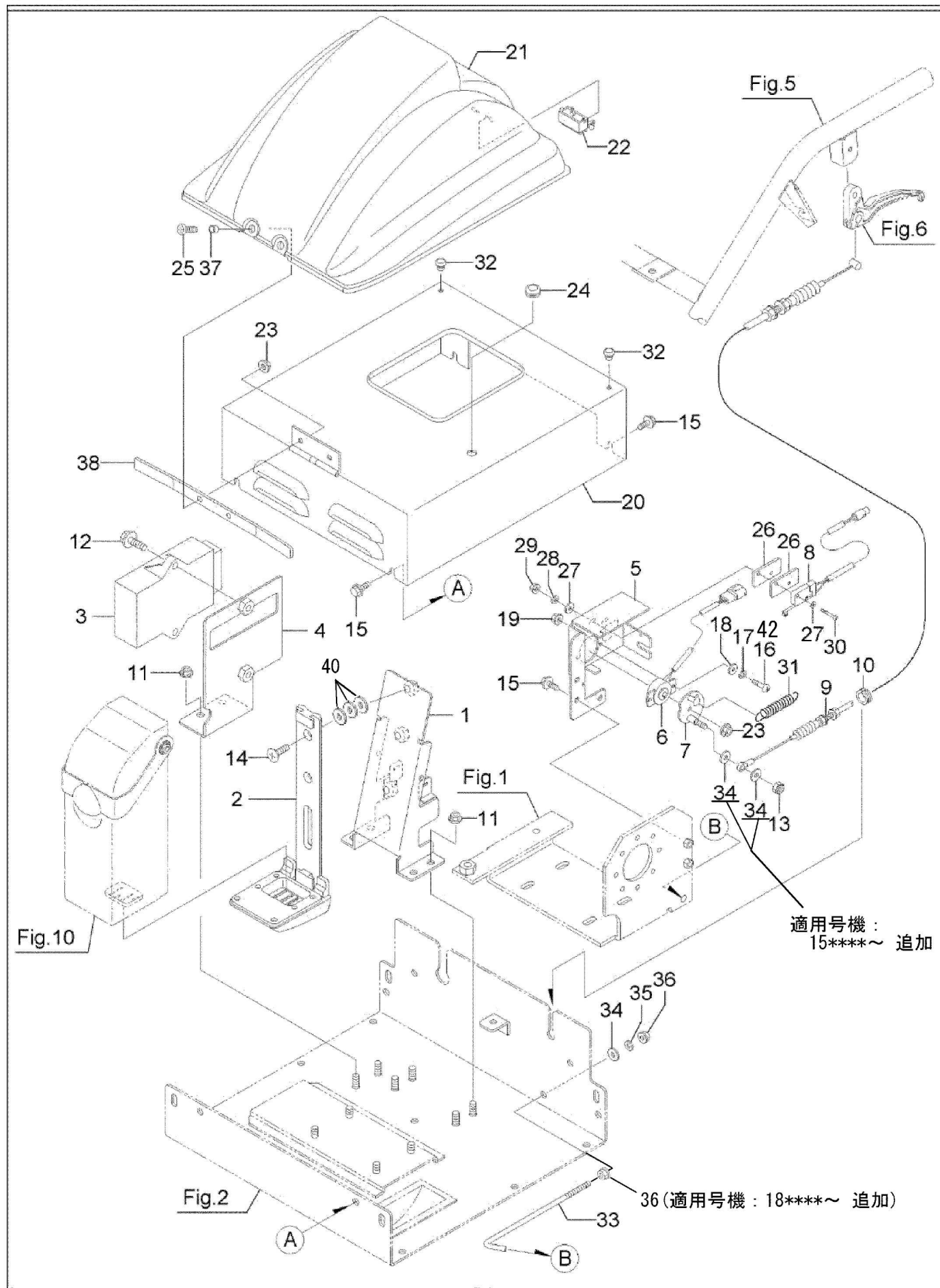
2. 走行フレーム部

No.	品番	品名	個数	備考
1	41100-B89-802	メインフレーム COMP	1	PL 部品番号注文
2	42100-B89-801	サイドフレーム L COMP	1	
3	42200-B89-801	サイドフレーム R COMP	1	
4	21901-B89-000	フロントシャフト	1	
5	21200-B89-801	スプロケット 40 × 26T COMP	1	
6	32901-B89-000	ペアリングケース	2	
7	96105-06004	ペアリング 6004UU	2	
8	22100-B89-803	フロントホイールハブ COMP	2	
9	22903-B89-000	クローラー sprocket	2	
10	22200-B89-801	フロントホイールカバー COMP	2	
11	21100-B89-801	リヤシャフト COMP	1	
12	22901-B89-000	カラー 15*47	2	
13	22902-B89-000	カラー 15*45	2	
14	22904-B89-000	クローラー誘導輪	2	
15	93100-0801617	フランジ B 8*16	14	
16	93100-0603017	フランジ B 6*30	12	
17	94002-06410	フランジ N 6	12	
18	94330-0603511	マルアタマピン 6*35	3	
19	94210-20120	ワリピン 2*12	5	
20	94003-08412	コガタ N 8(2)	4	
21	94101-08015	ダイヤモンド W 8	2	
22	23901-B59-000	ゴムクローラー 120*60*20	2	
23	21904-B89-000	ピンφ 5*25	2	
24	91251-1525231	マルザガネ 15*25*2.3	6	
25				
26				
27				
28				
29				
30				
31				
32				
33				
34				
35				
36				
37				
38				
39				
40				
41				
42				
43				
44				
45				
46				
47				
48				
49				
50				



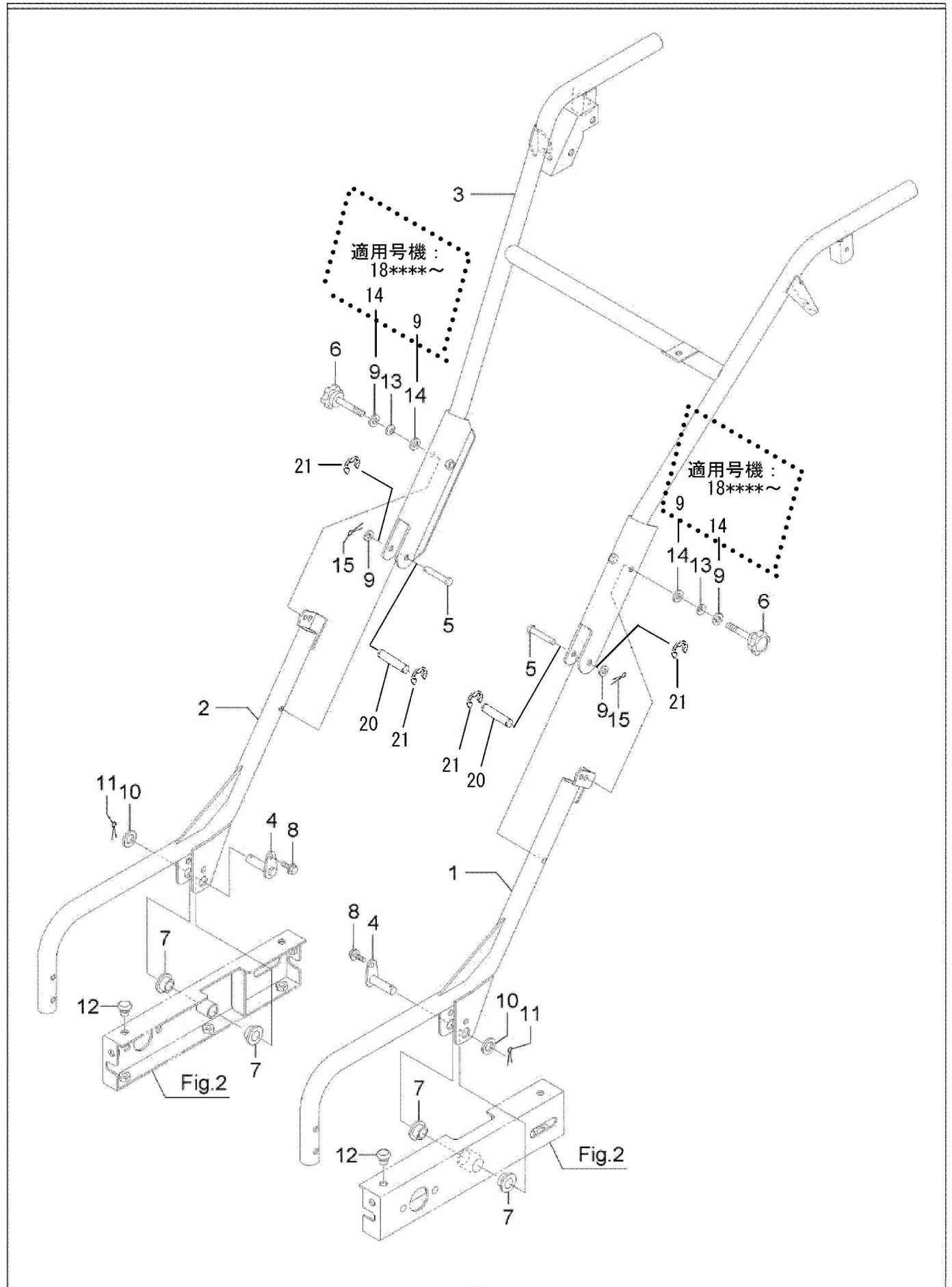
3. ブレード部

No.	品番	品名	個数	備考
1	31300-B89-501	ブレード COMP	1	
2	31901-B89-500	サイドプレート L	1	
3	31902-B89-500	サイドプレート R	1	
4	31903-B89-800	エッジ	1	
5	31200-B89-802	可変スチー COMP	1	
6	31100-B89-801	可変ベース COMP	1	
7	94330-1213010	マルアタマピン 12*130	1	
8	77902-M67-000	ストップバーピン A	1	
9	79901-M67-001	ストップバーピンスプリング	1	
10	77200-B89-002	ローリングケーブル	1	
11	91241-0815213	G ノブホルト 8*15	4	
12	93100-0804517	フランジ B 8*45	4	
13	94101-08015	ダイヤル W 8	8	
14	94210-30200	ワリピン 3*20	1	
15	93500-0401014	ナベコネジ 4*10	1	
16	91642-1215R	ツバ付ブッシュ BM1215F20FS	2	適用号機 15**** ~
	91644-121580	フランジブッシュ 80F-1215	2	適用号機 14****
17	93400-0801614	トラスコネジ 8*16	6	
18	94002-08410	フランジ N 8	6	
19				
20				
21				
22				
23				
24				
25				
26				
27				
28				
29				
30				
31				
32				
33				
34				
35				
36				
37				
38				
39				
40				
41				
42				
43				
44				
45				
46				
47				
48				
49				



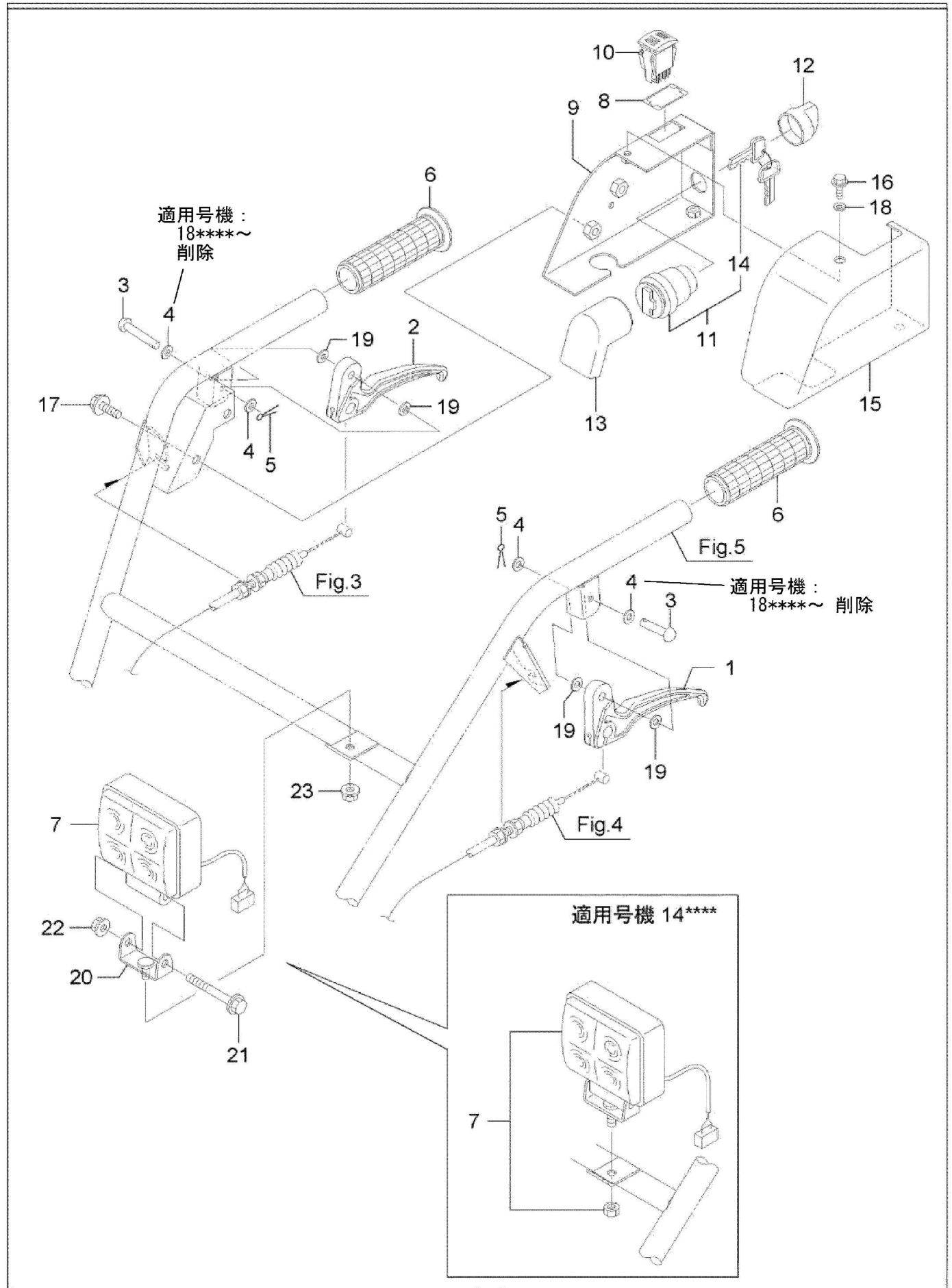
4. バッテリー一部

No.	品番	品名	個数	備考
1	41200-B89-804	バッテリーベース COMP	1	
2	82200-B89-000	バッテリーホルダー LEV-0705	1	
3	84100-B89-002	モータードライバー	1	
4	68400-B89-801	ECU フラケット COMP	1	
5	68300-B89-801	センサーフラケット COMP	1	
6	83100-B89-000	角度センサ RPA211	1	
7	68500-B89-801	センサーロッド COMP	1	
8	83100-B10-000	シュートセンカイスイッチ	1	
9	77100-B89-000	スロットルケーブル	1	
10	82901-B89-000	カットブッシュ 061220	1	
11	94002-08410	フランジ N 8	6	
12	93100-0802517	フランジ B 8*25	2	
13	91233-064010	U ナット 6	1	
14	93600-0601614	サラコネジ 6*16	3	
15	93100-0601617	フランジ B 6*16	6	
16	93500-0401614	ナベコネジ 4*16	2	適用号機：～193065
17	94111-04012	ハネ W 4	2	適用号機：～193065
18	94101-04010	ミカキ W4	2	適用号機：～193065
19	94002-04410	フランジ N 4	2	
20	68200-B89-801	ベースカバー COMP	1	PL 部品番号注文
21	68100-B89-000	アッパーボックス	1	
22	42901-B72-000	マグネットキャッチ C-931	1	
23	94002-06410	フランジ N 6	3	
24	91358-4071216	ゴムブッシュ SG-12A	1	
25	93400-0601614	トラスコネジ 6*16	2	
26	68902-B89-000	スイッチスペーサー	2	
27	94101-03010	ミカキ W3	4	
28	94111-03012	ハネ W3	2	
29	94001-03412	N3(2)	2	
30	93500-0302514	ナベコネジ 3*25	2	
31	91605-G01-001	コイルスプリング 10*45	1	
32	68910-G21-000	差込型バンパー RB-512	2	
33	76901-B89-000	テンションロッド	1	
34	94101-06010	ミカキ W 6	3	適用号機：～14****(1個使用)、15****～(3個使用)
35	94111-06012	ハネ W 6	1	
36	94002-06410	フランジ N 6	2	適用号機：～17****(1個使用)、18****～(2個使用)
37	68903-B89-000	カラー 6 × 4.5	2	
38	68901-B89-800	ステー	1	
39				
40	94101-06010	ミカキ W6	3	調整用
41				
42	83902-B89-000	SLフランジホルトM4X12	2	適用号機：204641～
43				
44				
45				
46				
47				
48				
49				
50				



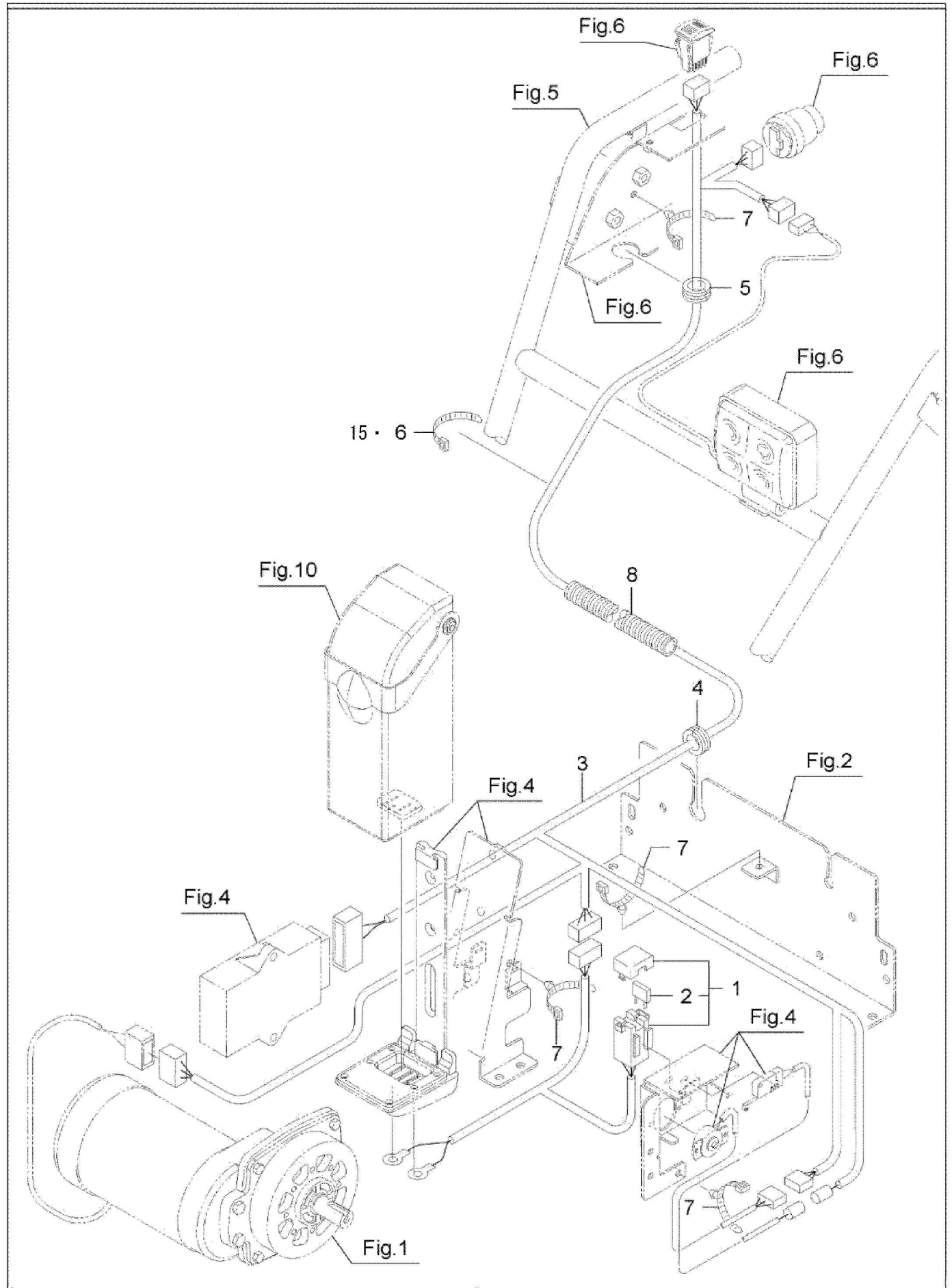
5. ハンドル部

No.	品番	品名	個数	備考
1	72100-B89-801	ベースパイプ L COMP	1	
2	72200-B89-801	ベースパイプ R COMP	1	
3	71100-B89-801	ハンドル COMP	1	
4	75100-B89-000	レバーピン 15 × 50COMP	2	
5	94330-0804510	マルアタマピン 8*45	2	適用号機：～17****
6	91241-0850213	G ノブホルト 8*50	2	
7	91642-1510R	ツバ付ブッシュ BM1510F23FS	4	
8	93100-0601217	フランジ B 6*12	2	
9	94101-08015	ダイヤル W 8	2	適用号機：～17****(4個使用)、18****～(2個使用)
10	91251-1525231	マルザガネ 15*25*2.3	2	
11	94210-30300	ワリピン 3*30	2	
12	33907-B72-000	クッションゴム	2	
13	91252-081	サラハネ L8	2	
14	94101-08010	ミカキ W 8	2	
15	94210-25150	ワリピン 2.5*15	2	適用号機：～17****
16				
17				
18				
19				
20	71902-B89-000	ピン8X42.3	2	適用号機：18****～
21	94511-07010	Eジクメワ 7	4	適用号機：18****～
22				
23				
24				
25				
26				
27				
28				
29				
30				
31				
32				
33				
34				
35				
36				
37				
38				
39				
40				
41				
42				
43				
44				
45				
46				
47				
48				
49				
50				



6. コントロールボックス部

No.	品番	品名	個数	備考
1	74901-B89-000	グリップレバー L	1	
2	74902-B89-000	グリップレバー R	1	
3	94330-0603510	マルアタマピン 6*35	2	
4	94101-06015	ダイマル W 6	2	適用号機：～17****(4個使用)、18****～(2個使用)
5	94210-20120	ワピン 2*12	2	
6	73906-B56-000	ハンドルグリップ 34	2	
7	83500-B89-000	LED ワーキングライト 15W	1	適用号機 15**** ～
	83300-B89-000	LED ワーキングライト 15W	1	適用号機 14**** 代替品 83500-B 89
8	83901-B89-000	ゴムシール	1	
9	73100-B89-802	コントロールボックス COMP	1	
10	83200-B89-000	前後進スイッチ (LED 付)	1	
11	83100-B82-000	メインスイッチ	1	
12	88901-B82-000	キーカバー	1	
13	88902-B81-030	キースイッチカバー	1	
14	83110-B82-000	キー ASSY	1	
15	73901-B89-000	コントロールボックスカバー	1	
16	93100-0601257	フランジ B 6*12 (黒)	2	
17	93100-0801617	フランジ B 8*16	2	
18	73902-B89-001	カラー 6 × 2	2	
19	71901-B89-000	丸座金 6.2*15*4.5	4	
20	81300-B90-800	ライトステー COMP	1	適用号機 15**** ～
21	93100-0806517	フランジ B 8*65	1	適用号機 15**** ～
22	94002-08410	フランジ N 8	2	適用号機 15**** ～
23				
24				
25				
26				
27				
28				
29				
30				
31				
32				
33				
34				
35				
36				
37				
38				
39				
40				
41				
42				
43				
44				
45				
46				
47				
48				
49				

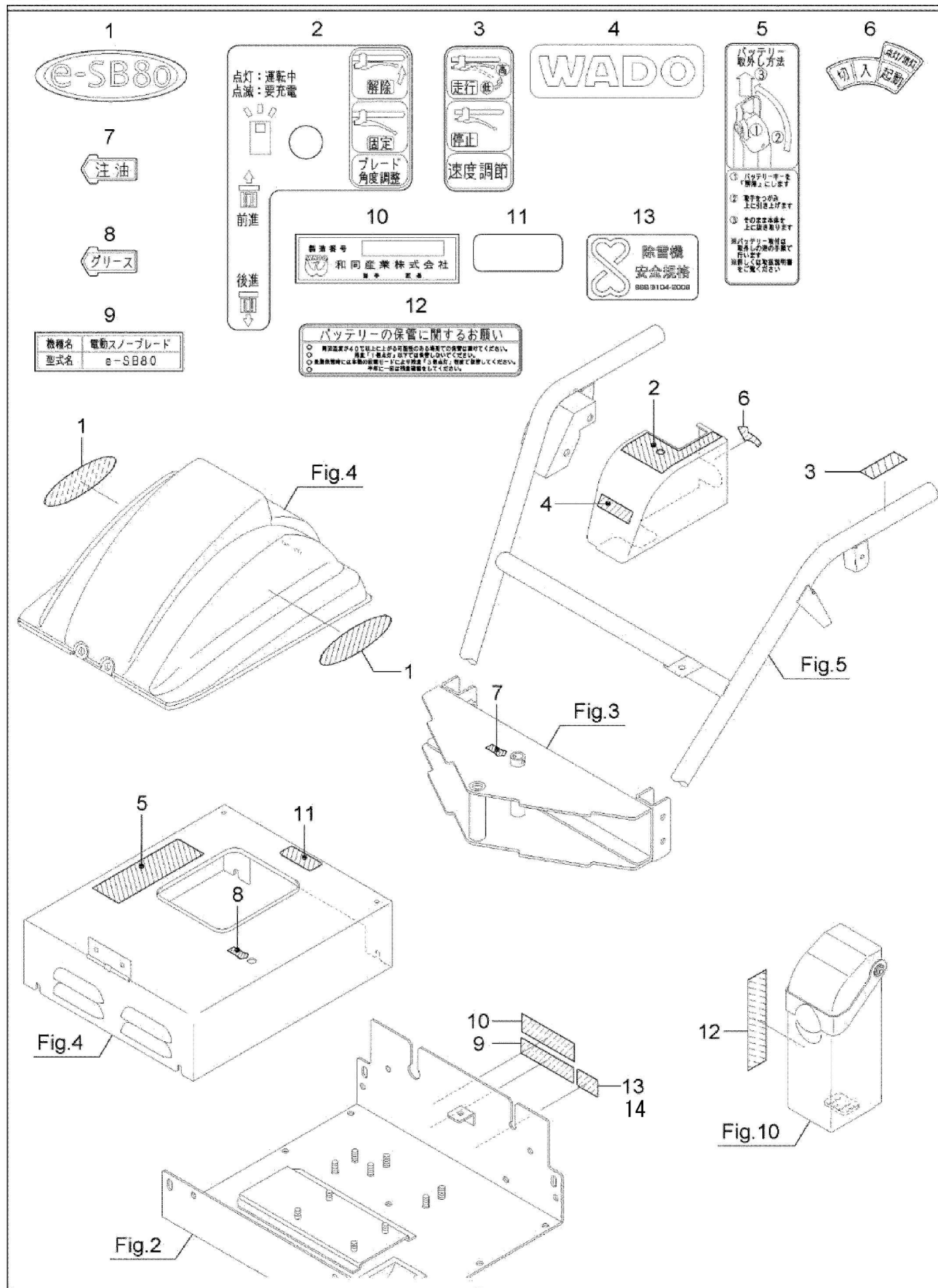


7. 電装部

e-SB80

No.	品番	品名	個数	備考
1	85200-B89-000	バッテリーハーネス	1	
2	91811-130	プレートヒューズ 30A	1	
3	85100-B89-030	メインハーネス	1	
4	82902-B89-000	カットブッシュ 142220	1	
5	82903-B89-000	カットブッシュ 192820	1	
6	91311-140	リピータイ RF140	5	適用号機 : 15****~
7	91314-11765	ケーブルストラップ 1-1765	4	
8	91382-1003701	コルゲート 10*370	1	
9				
10				
11				
12				
13				
14				
15	91310-150	ナイロンバンド PRT1. 5S	6	適用号機 : ~14****
16				
17				
18				
19				
20				
21				
22				
23				
24				
25				
26				
27				
28				
29				
30				
31				
32				
33				
34				
35				
36				
37				
38				
39				
40				
41				
42				
43				
44				
45				
46				
47				
48				
49				
50				

8. ラベル




8. ラベル

e-SB80

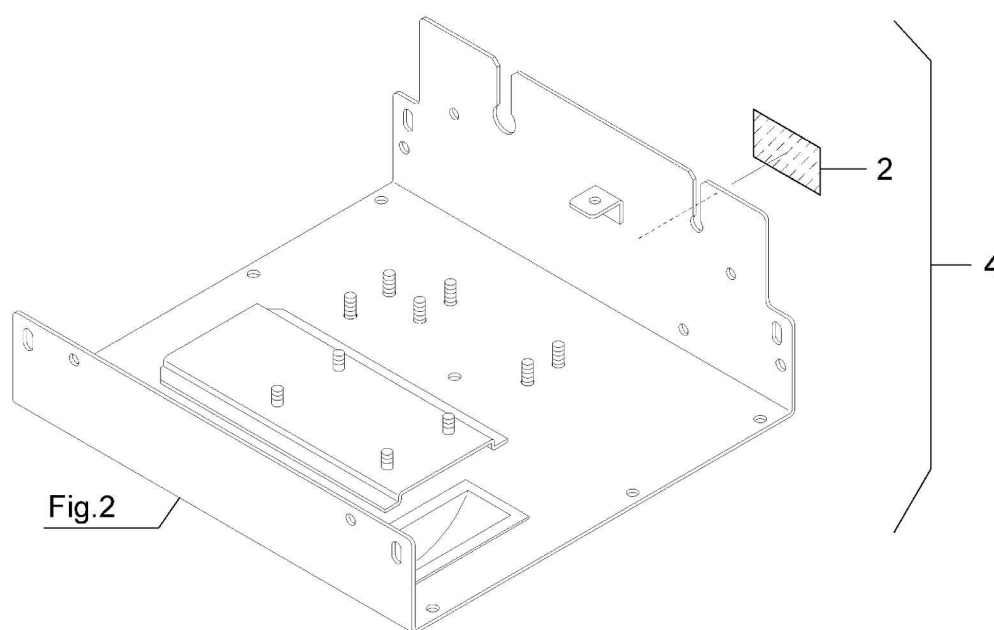
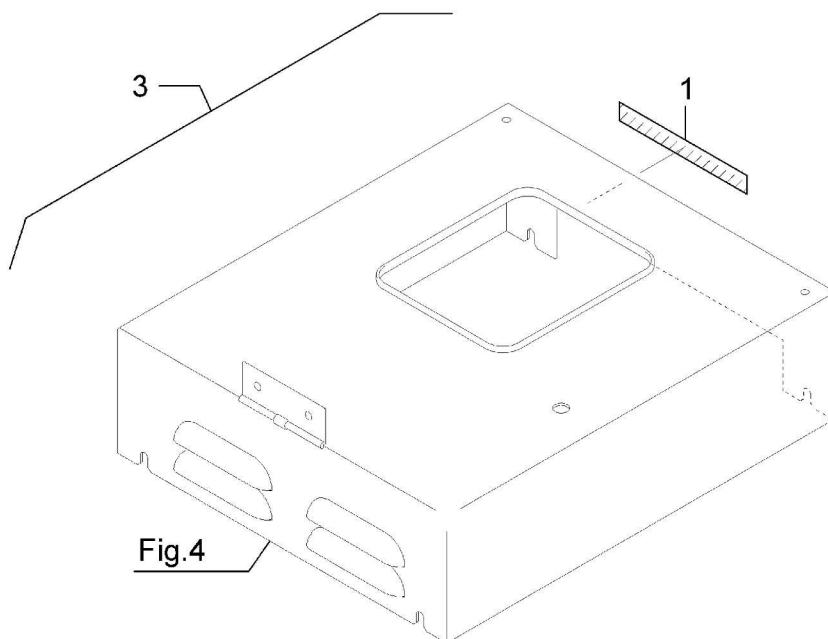
No.	品番	品名	個数	備考
1	79901-B89-000	e-SB80 ラベル	2	
2	79902-B89-000	コントロールボックスラベル	1	
3	79903-B89-001	速度調整ラベル	1	
4	79904-B89-000	WADO ラベル 78	1	
5	79905-B89-000	バッテリー着脱説明ラベル	1	
6	79906-B89-001	キースイッチ操作ラベル	1	
7	91191-001	チェウユマーク 25	1	
8	91191-002	グリーンマーク 25	1	
9	91901-B89-000	型式ラベル	1	
10		機体番号付社銘板(英文有り)	1	非売品
11	79907-B89-000	保護シール	1	
12	79908-B89-000	バッテリー保管説明ラベル	1	
13	91906-B72-030	SSS マーク	1	適用号機 15**** ~ 204690
14	91906-B72-050	SSSマーク	1	適用号機 : 204691 ~
15				
16				
17				
18				
19				
20				
21				
22				
23				
24				
25				
26				
27				
28				
29				
30				
31				
32				
33				
34				
35				
36				
37				
38				
39				
40				
41				
42				
43				
44				
45				
46				
47				
48				
49				
50				

1

▲ 注意		<ul style="list-style-type: none"> ● ハンドル可動部位に手を入れないでください ● 挟まれてケガをするおそれがあります
------	---	---

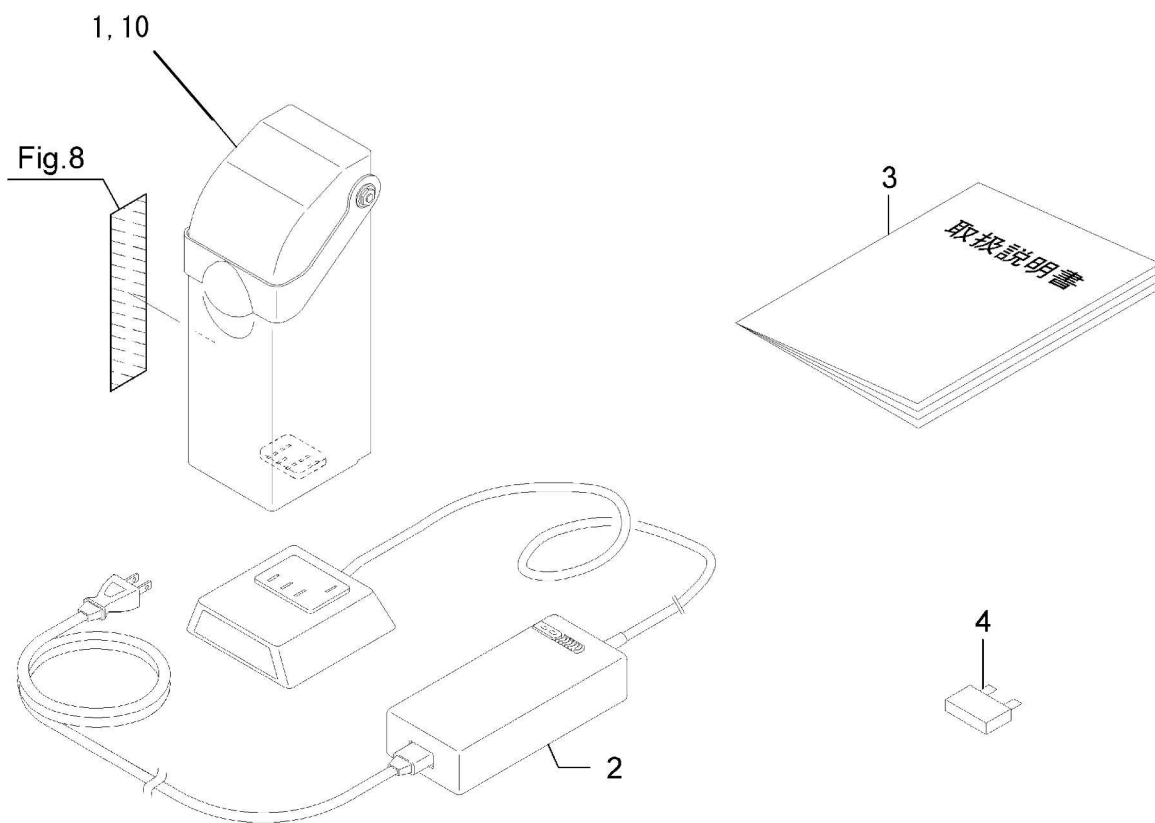
2

▲ 注意	<ul style="list-style-type: none"> ● 作業前に取扱説明書をよく読んで安全で正しい作業をしてください。 ● 操作装置位置と機能をよく理解してから、運転してください。
------	---



9. 警告ラベル

No.	品番	品名	個数	備考
1	91195-016	可動部挟まれ注意ラベル	1	
2	91195-005	取扱説明書注意ラベル	1	
3	68200-B89-801L	ペースカバー (PL) ASSY	1	
4	41100-B89-802L	メインフレーム (PL) ASSY	1	
5				
6				
7				
8				
9				
10				
11				
12				
13				
14				
15				
16				
17				
18				
19				
20				
21				
22				
23				
24				
25				
26				
27				
28				
29				
30				
31				
32				
33				
34				
35				
36				
37				
38				
39				
40				
41				
42				
43				
44				
45				
46				
47				
48				
49				
50				



10. 付属品

e-SB80

No.	品番	品名	個数	備考
1	82100-B89-002	バッテリー LEV-0705	1	[343wh]
2	82300-B89-001	チャージャー NL07A-25DS	1	同梱部品
3	91902-B89-000	取扱説明書 (e-SB80)	1	同梱部品
4	91811-130	ブレードヒューズ 30A	1	同梱部品
5				
6				
7				
8				
9				
10	82100-B89-002L	バッテリー-LEV-0705 ASSY	1	
11				
12				
13				
14				
15				
16				
17				
18				
19				
20				
21				
22				
23				
24				
25				
26				
27				
28				
29				
30				
31				
32				
33				
34				
35				
36				
37				
38				
39				
40				
41				
42				
43				
44				
45				
46				
47				
48				
49				
50	98100-B89-000	シートカバー	1	オプション部品